

FALTSCHACHTEL

KENNZEICHNUNGSMODULE

FSM-150 | FSM-300

Zum Markieren und Etikettieren von allen gängigen Faltschachteln.



PHARMA PACKAGING SOLUTIONS

MADE IN GERMANY



www.ilseman.com



HEINO ILSEMANN



BLISTER SOLIDA

Tabletten
Oblongs
Kapseln



BLISTER LIQUIDA

Spritzen
Fläschchen
Ampullen



KARTONIERER HORIZONTAL

Blister
Flaschen
Tuben



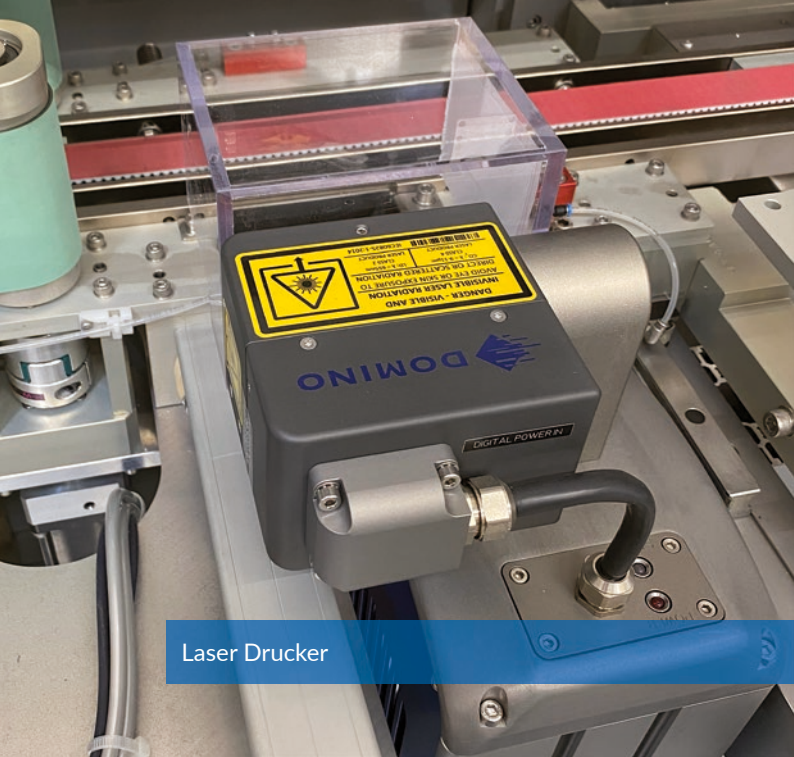
KARTONIERER VERTIKAL

Pharma
Health Care
Medical



PHARMA AUTOMATION

Handling Solutions
End-of-Line Packaging
Folieneinschlag



Laser Drucker



Tintenstrahl Drucker und OCR/OCV-Druckkontrolle



Visualisierung am Bedienpanel

- GMP-konforme Pharma Ausführung
- State of the Art Technologie
- Verarbeitung aller gängigen Faltschachteln
- Kompakter und modularer Aufbau
- Einfache und schnelle Formatumstellung ohne Formateile
- Individuell konfigurierbar
- Hohe Flexibilität
- Intuitive Bedienung
- Schnelle Reinigung
- Einfache Wartungsmöglichkeiten
- Optimale Zugänglichkeit
- Vielfältige Konfigurationsmöglichkeiten
- Umfassende Qualifizierungsdokumentation



Tamper Evident Etikettierer



Schlechtauswurf und Querabschub vor Folgemaschine

FSM-150 | FSM-300

Die FSM-Serie bezeichnet modular aufgebaute und individuell konfigurierbare Kennzeichnungssysteme in kompakter Bauweise. Die FSM-Varianten können alle gängigen Faltschachteln verarbeiten. Die Systeme lassen sich flexibel sowohl in bestehende als auch in neue Produktionslinien integrieren. Mit Hilfe verschiedener, frei wählbarer Optionen, lässt sich jede Anlage auf kundenspezifische Anforderungen hin anpassen, um Faltschachteln eindeutig zu kennzeichnen und anschließend nachzuverfolgen.

OPTIONEN:

Abhängig von den jeweiligen Anforderungen können die Maschinen mit den nachfolgenden Optionen ausgerüstet werden:

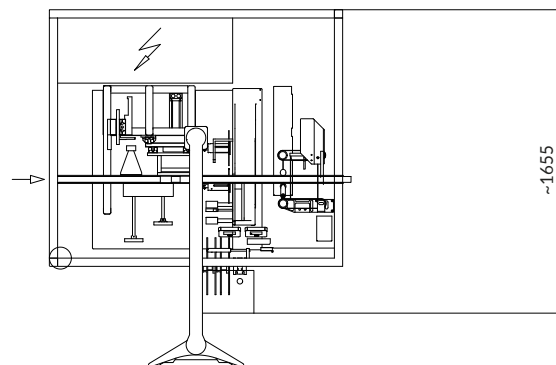
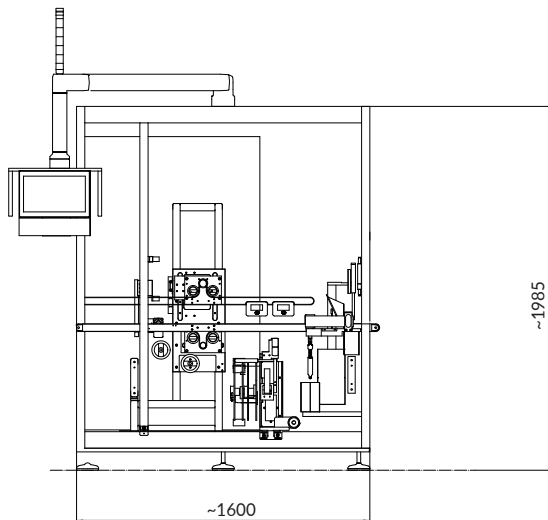
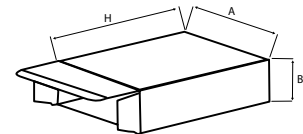
- Bedruckung Tintenstrahl
- Bedruckung Laser
- Druckkontrolle (OCR/OCV)
- Wägezelle
- Serialisierung / Track & Trace
- Tamper-Evident Labeling
- Manuelle Handaufgabe von Produkten
- Querabschub zur händischen Weiterverarbeitung
- Traypacker
- Integration in bestehende Produktionslinien
- OPC-Schnittstelle
- Active Directory
- Audit Trail
- Batch-Report
- Ethernet
- MES/ERP-Anbindungen



Zusätzlich zu den vorgenannten Konfigurationsmöglichkeiten realisieren wir auch kundenspezifische Lösungen. Kontaktieren Sie uns hierzu gerne!



FSM-150 | FSM-300

TECHNISCHE DETAILS	FSM-150	FSM-300
Leistung [Takte/Min.]:	max. 150	max. 300
Arbeitsweise:	kontinuierlich	kontinuierlich
A - Faltschachtelbreite [mm]:	25-130	25-130
B - Faltschachteltiefe [mm]:	15-90	15-90
H - Faltschachtelhöhe [mm]:	65-210	65-210
Anwendungsgebiete: Faltschachteln aller Art		



 BLISTER SOLIDA Tabletten Oblongs Kapseln	 BLISTER LIQUIDA Spritzen Fläschchen Ampullen	 KARTONIERER HORIZONTAL Blister Flaschen Tuben	 KARTONIERER VERTIKAL Pharma Health Care Medical	 PHARMA AUTOMATION Handling Solutions End-of-Line Packaging Folieneinschlag
---	---	--	---	---

HEINO ILSEMANN

Heino Ilseman GmbH
 Julius - Bamberger - Straße 2
 28279 Bremen | Deutschland

Telefon: +49 421 8412 - 0
 E-Mail: info@ilseman.com

WEITERE INFORMATIONEN:
www.ilseman.com

Folgen Sie uns:    